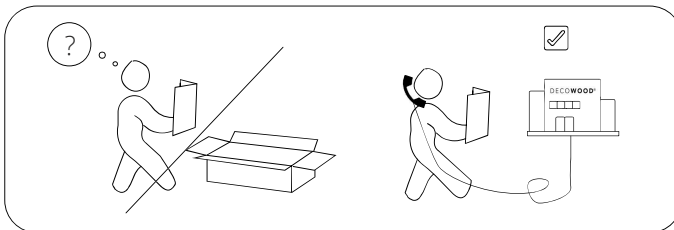
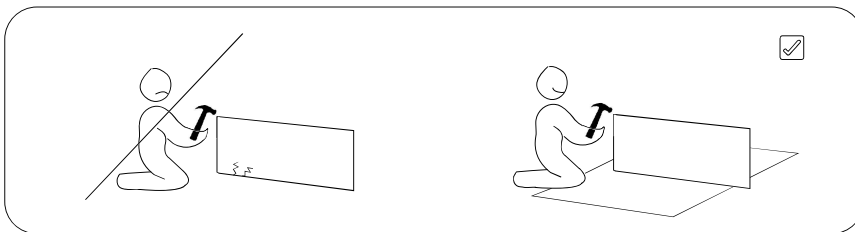
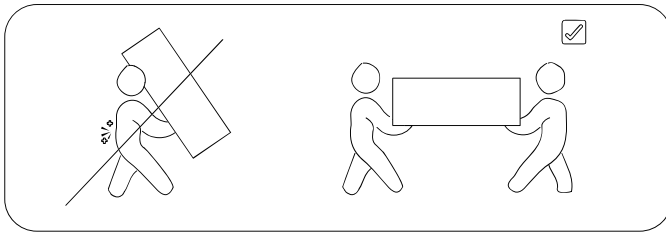
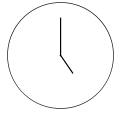


# The wood tailor

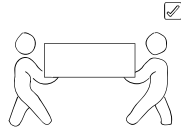
MOBILIARIO SOSTENIBLE

---



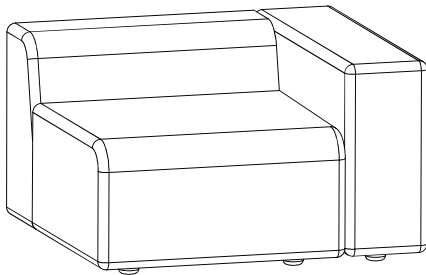


15 min

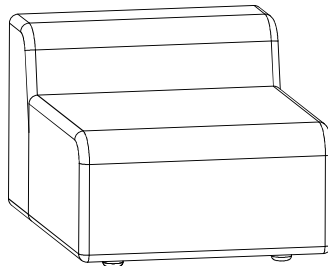


2 personas

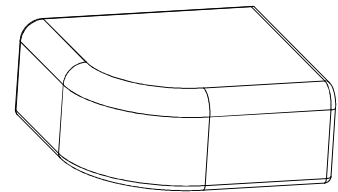
## PARTES DEL MUEBLE UNIT PARTS PARTIES DU MEUBLE



(x1ud) a\*



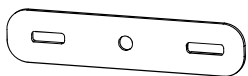
(x1ud) b\*



(x1ud) c\*

## HERRAJES Y PIEZAS IRON FITTINGS AND PIECES FERRURES ET PIÈCES

x6 \*A



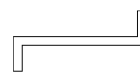
x12 \*B



x12 \*C



x1 \*D



x12 \*E



Pack de patas de 10 cm

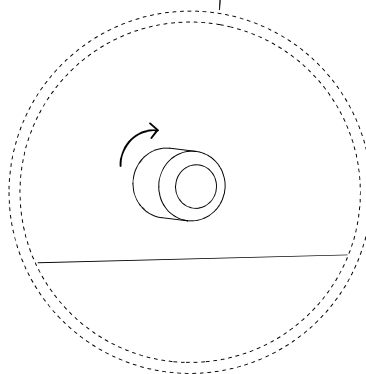
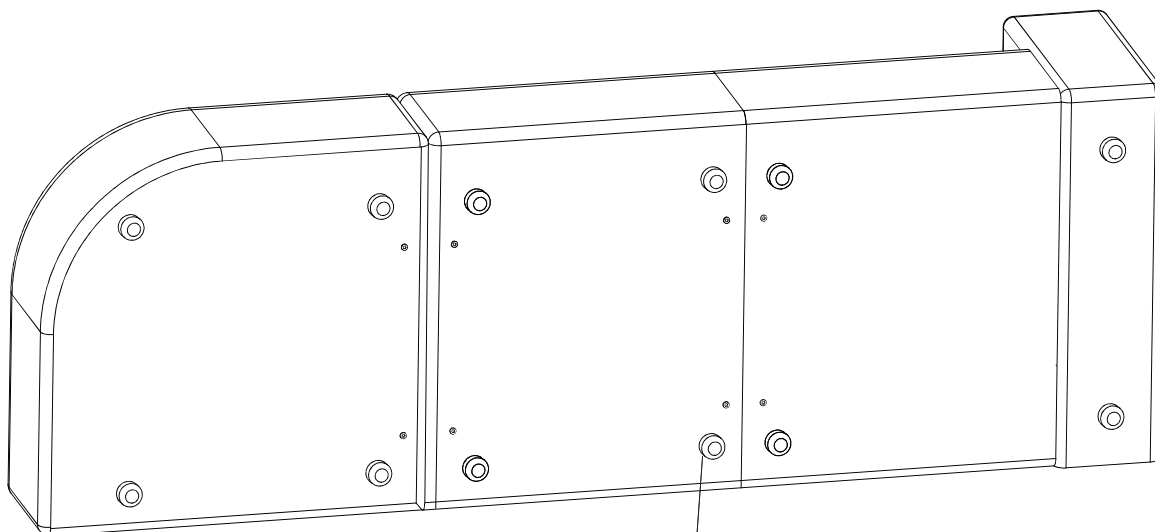
# The wood tailor

MOBILIARIO SOSTENIBLE

1

1xa  
1xb  
1xc  
12xE

\*\*Inclinar sofá para cambiar las patas de los extremos



Desenroscar patas preinstaladas y  
roscar las nuevas.

# The wood tailor

MOBILIARIO SOSTENIBLE

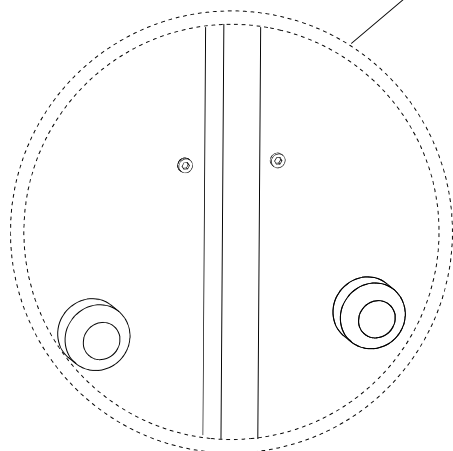
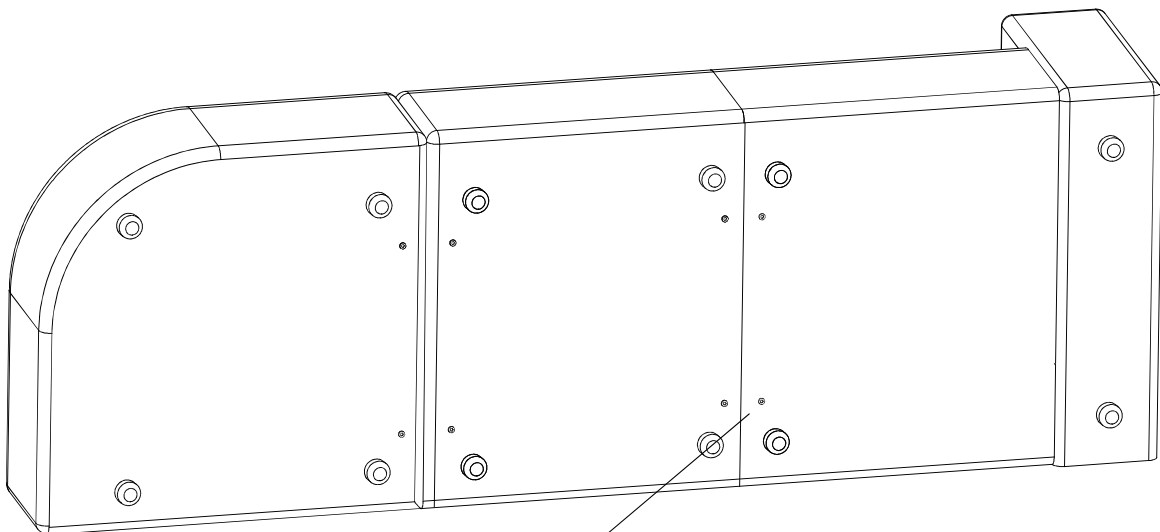
2

1xa

1xb

1xc

\*\*Inclinar sofá para enganchar módulos

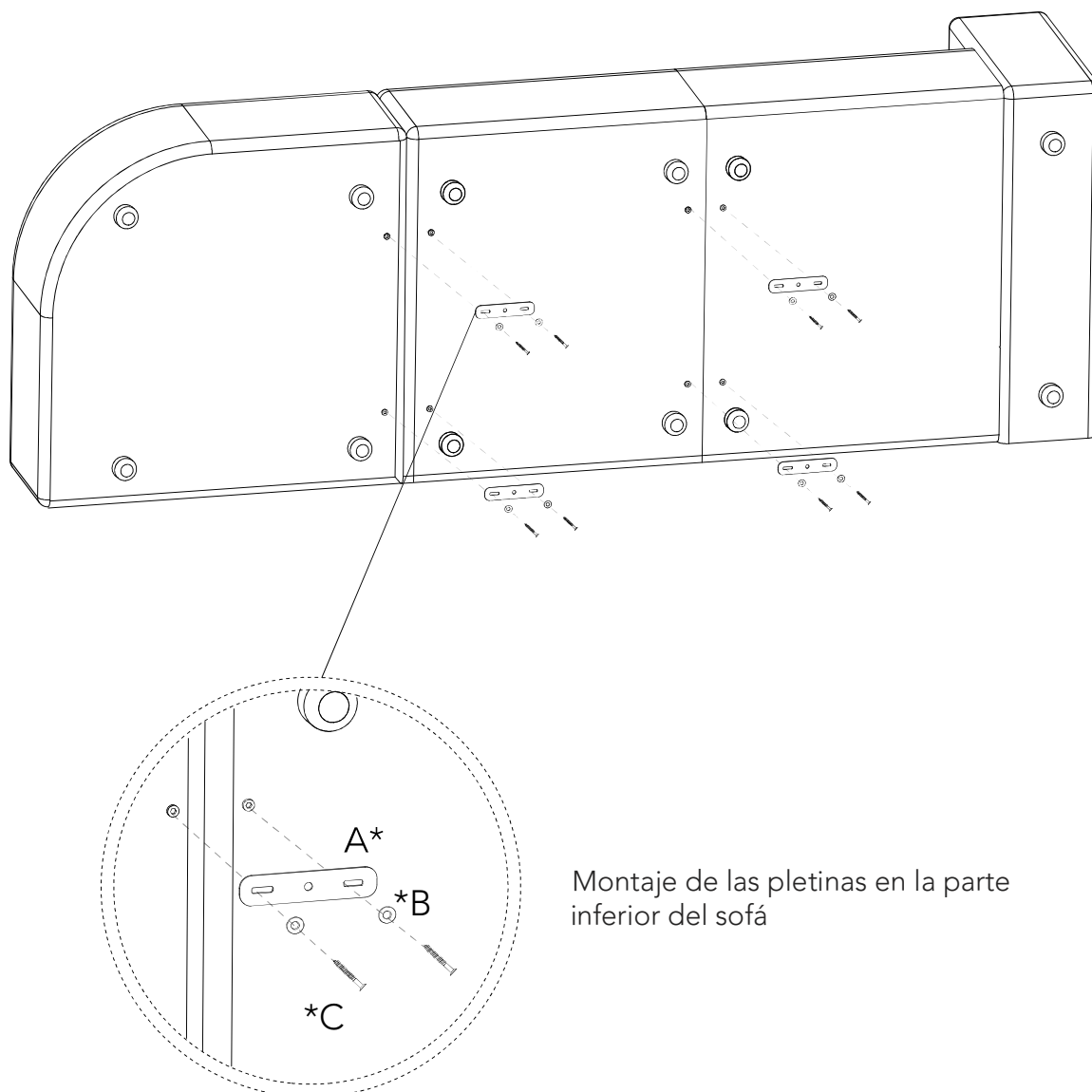


Tuercas preinstaladas para unir módulos

# The wood tailor

MOBILIARIO SOSTENIBLE

- 3
- 4xA
  - 8xB
  - 8xC

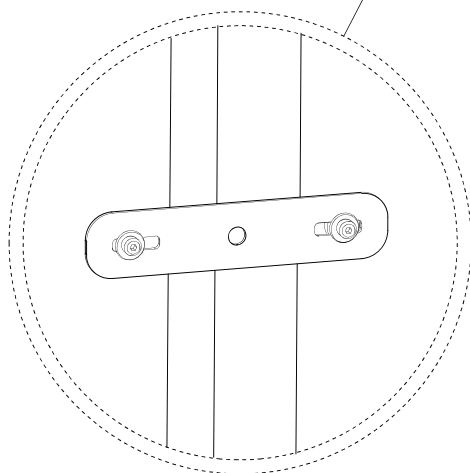
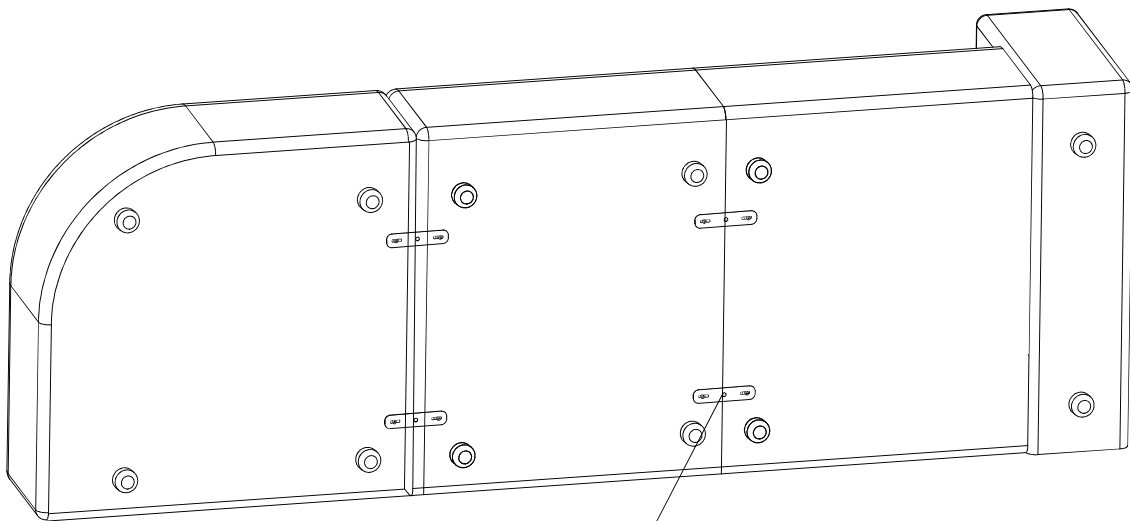


Montaje de las pletinas en la parte inferior del sofá

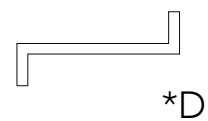
# The wood tailor

MOBILIARIO SOSTENIBLE

4 1xD



Roscar tornillos con llave allen



# The wood tailor

MOBILIARIO SOSTENIBLE

---

**The change  
starts here.**

